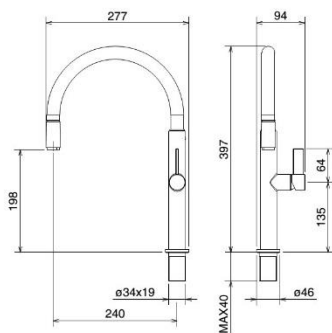


FDV DOKUMENTASJON

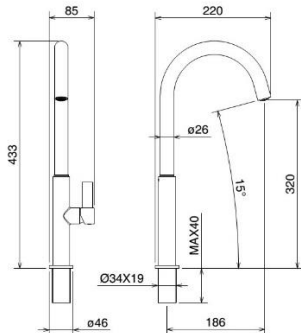
RUBITOR TAYA KJØKKENBATTERI



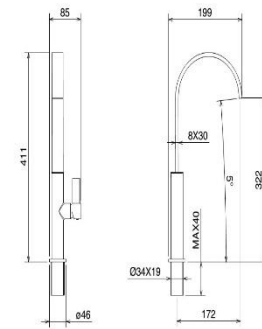
Mål



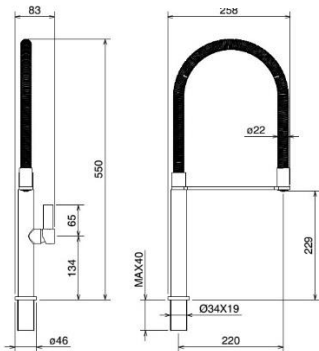
40781



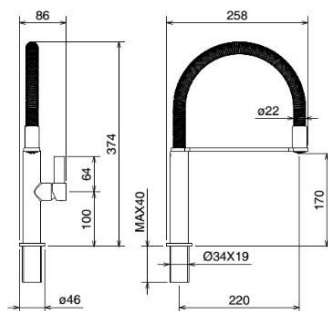
40813



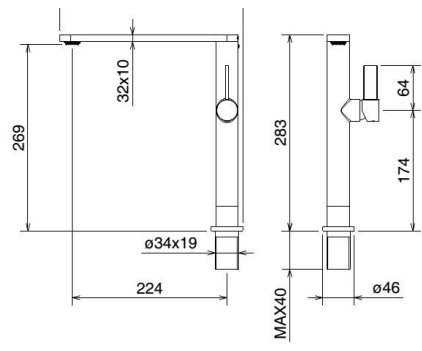
40814



40481



40681



40713

RENGJØRING/VEDLIKEHOLD

Produkter med forkrommet overflate:

Bruk kun nøytrale vaskemidler, rent vann eller mild såpe etterfulgt av skylling. Tørk av med ren myk klut.

Generelt: Det må ikke brukes skurepulver, slipende, etsende eller kjemikaliebaserte væsker og vaskemidler! Alle overflater kan være sårbare også mot hårspray, hårblekemidler, vinråstoffer, fotokjemikalier m.m. så unngå slik kontakt.

TEKNISKE SPESIFIKASJONER

Varmtvannstilkobling:	Max 80°C, anbefalt 60°C
Normalt statisk trykk:	Max 7 bar.
Test trykk:	16 Bar statisk og 50 Bar trykkstøt
Innmat:	Keramisk patron.

www.eurobad.no

Eurobad AS, C.O.Lunds gt 16, 3043 Drammen, Tlf 32 20 59 30, Faks 32 20 29 31, mail info@eurobad.no

FDV DOKUMENTASJON

ANBEFALING/HENVISNING

Vi viser til TEKNISK FORSKRIFT TIL PLAN- OG BYGGNINGSLOVEN AV 1997 og senere endringer.
" Dersom normalt vanntrykk i hovedledninger overstiger 6 BAR, bør det monteres reduksjonsventil"
" Kommunen kan kreve trykkreguleringsutstyr montert"

Produsent: Rubitor S.R.L. Via Garibaldi 18, 28076 Pogno, Italy
Norsk Agent / Importør : Eurobad AS, C.O.Lundsgate 16, 3043 Drammen, Norge

GARANTI

Det gis 5 års garanti mot fabrikkasjonsfeil. I slike tilfeller erstattes defekte deler med nye. **NB!** Garantien dekker således ikke normal slitasje eller feil oppstått grunnet dårlig vannkvalitet, uriktig montering eller vedlikehold i henhold til Monterings- og vedlikeholdsveiledningen.



www.eurobad.no

Eurobad AS, C.O.Lunds gt 16, 3043 Drammen, Tlf 32 20 59 30, Faks 32 20 29 31, mail info@eurobad.no