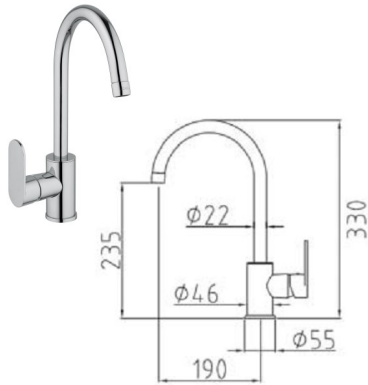


RUBITOR MODA ARMATUR :

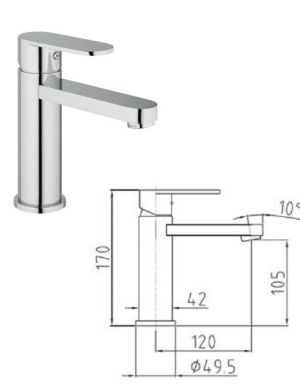
ART. 931001



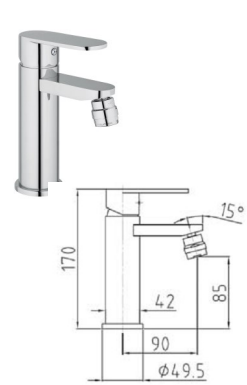
ART. 933901



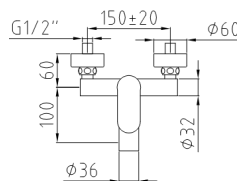
ART. 9333301



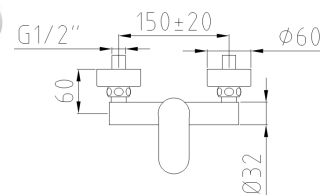
ART. 934301



ART. 931601



Art. 932101



TEKNISKE SPESIFIKASJONER

Varmtvannstilkobling: Max 80°C, anbefalt 60°C
 Normalt statisk trykk: Max 7 bar.
 Test trykk: 16 Bar statisk og 50 Bar trykkstøt

Innmat: 933301 / 933901 / 934301 patron, CA13, ø 35mm Lav - åpen, Kerrox.
 932101 / 931601 patron, CA11, ø 35mm lav, Hydroplast
 931001 patron, CA10, ø 35mm høy, S.T.S.R SRL

RENGJØRING/VEDLIKEHOLD

Produkter med forkrommet overflate:

Bruk kun nøytrale vaskemidler, rent vann eller mild såpe etterfulgt av skylling. Tørk av med ren myk klut.

Generelt: Det må ikke brukes skurepulver, slipende, etsende eller kjemikaliebaserte væsker og vaskemidler! Alle overflater kan være sårbare også mot hårspray, hårblekemidler, vinråstoffer, fotokjemikalier m.m. så unngå slik kontakt.

GARANTI

Det gis 5 års garanti mot fabrikkasjonsfeil. I slike tilfeller erstattes defekte deler med nye. **NB!** Garantien dekker således ikke normal slitasje eller feil oppstått grunnet dårlig vannkvalitet, uriktig montering eller vedlikehold i henhold til Monterings- og vedlikeholdsveiledningen.

ANBEFALING/HENVISNING

Vi viser til TEKNISK FORSKRIFT TIL PLAN- OG BYGGNINGSLOVEN AV 1997 og senere endringer. "Dersom normalt vanntrykk i hovedledninger overstiger 6 BAR, bør det monteres reduksjonsventil". "Kommunen kan kreve trykkreguleringsutstyr montert"

Produsent : Rubitor S.R.L. Via Garibaldi 18, 28076 Pogno, Italy
 Norsk Agent / Importør : Eurobad AS, C.O.Lundsgate 16, 3043 Drammen, Norge