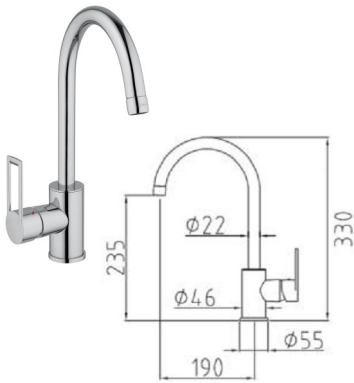
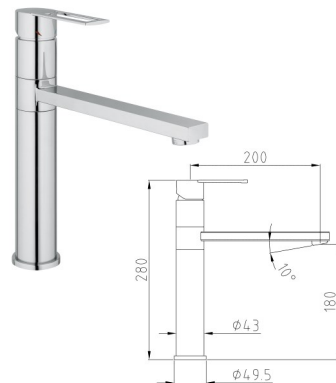


RUBITOR DECO ARMATUR :

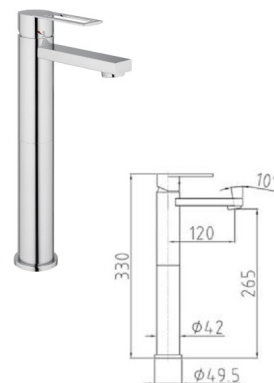
ART. 971001



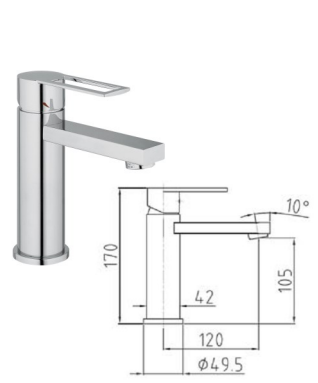
ART. 978001



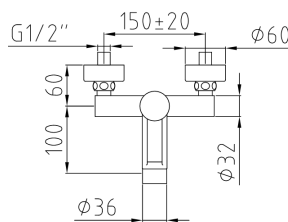
ART. 973901



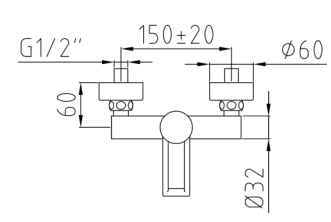
ART. 9733301



ART. 971601



Art. 972101



TEKNISKE SPESIFIKASJONER

Varmtvannstilkobling: Max 80°C, anbefalt 60°C
 Normalt statisk trykk: Max 7 bar.
 Test trykk: 16 Bar statisk og 50 Bar trykkstøt

Innmat: 933301 / 933901 / 934301 patron, CA13, ø 35mm Lav - åpen, Kerrox.
 932101 / 931601 patron, CA11, ø 35mm lav, Hydroplast
 931001 patron, CA10, ø 35mm høy, S.T.S.R SRL

RENGJØRING/VEDLIKEHOLD

Produkter med forkrommet overflate:

Bruk kun nøytrale vaskemidler, rent vann eller mild såpe etterfulgt av skylling. Tørk av med ren myk klut.

Generelt: Det må ikke brukes skurepulver, slipende, etsende eller kjemikaliebaserte væsker og vaskemidler! Alle overflater kan være sårbare også mot hårspray, hårblekemidler, vinråstoffer, fotokjemikalier m.m. så unngå slik kontakt.

GARANTI

Det gis 5 års garanti mot fabrikkasjonsfeil. I slike tilfeller erstattes defekte deler med nye. **NB!** Garantien dekker således ikke normal slitasje eller feil oppstått grunnet dårlig vannkvalitet, uriktig montering eller vedlikehold i henhold til Monterings- og vedlikeholdsveiledningen.

ANBEFALING/HENVISNING

Vi viser til TEKNISK FORSKRIFT TIL PLAN- OG BYGGNINGSLOVEN AV 1997 og senere endringer. "Dersom normalt vanntrykk i hovedledninger overstiger 6 BAR, bør det monteres reduksjonsventil". "Kommunen kan kreve trykkreguleringsutstyr montert"

Produsent : Rubitor S.R.L. Via Garibaldi 18, 28076 Pogno, Italy
 Norsk Agent / Importør : Eurobad AS, C.O.Lundsgate 16, 3043 Drammen, Norge

www.eurobad.no

Eurobad AS, C.O.Lunds gt 16, 3043 Drammen, Tlf 32 20 59 30, Faks 32 20 29 31, mail info@eurobad.no

RUBITOR ARMATUR :

Før montering:

Se til at tilførselsrørene er rene for smuss før sammenkobling med blandebatteriets tilkoblingsslanger.

Det er viktig å gjennomskylle rørledningene ved batterienes monteringssted. Dette for å hindre at partikler og smuss fra rørledning eller rørkapp setter seg fast inne i patron eller i perlatoren.

Dette gjøres enklest ved å fjerne perlator før åpning av kranen første gang. "Skru så vannet på fullt i noen sekunder både med varmt og kaldt vann, hvilket hjelper til å slippe alle partikler og overflødig fett ut gjennom batteriet før bruk slik at perlatoren ikke tettes.

Dette produktet er nøye kvalitetsjekkert fra fabrikk, men se til at produktet ikke har skjønmhetsfeil før montering, det vil si riper eller andre synlige feil. Synlige skader på produkter som har vært montert og ikke returneres i original emballasje vil ikke være reklamasjonsberettiget!

Montering:

Varmtvann tilkobles venstre tilkoblingslange og kaldt vann høyre tilkoblingslange.

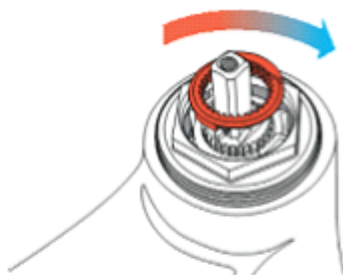
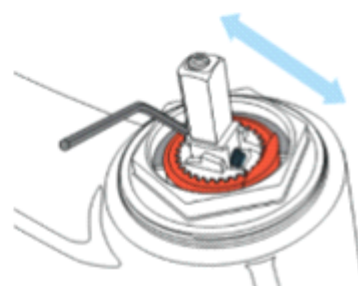
Veggbatterier har også tilkobling av varmtvann i venstre inntak og kaldt vann i høyre ring).

Justering av vannmengde:

Ta av hendelen (se avsnitt SKOLDESPERRE). På fremsiden av patronens vippearm er det et hull.

I dette hullet sitter en umbrakoskrue. For å justere denne skuren må man bruke en 1,5mm umbrakonøkkel.

Som standard er denne skruen justert for maksimum vannmengde. For mindre vannmengde skru denne skruen innover/nedover d.v.s. "med klokken" så blir hendelens oppadgående bevegelse sperret slik at fullt utslag ikke er mulig.

**Justering av skoldesperre**

Skoldesperre er standard på Rubitor servant batterier. Justering av denne gjøres ved først å bevege hendelen i den posisjon som gir ønsket temperatur på vannet.

Lukk så for vannet ved å dytte hendel ned i stengeposisjon.

Pass på at hendelen ikke forandrer stilling mens du fortsetter. Vipp ut proppen med rødt og blått merke

(på undersiden av hendelen). Pass på så det ikke blir merker i batterikroppen.

Bak proppen sitter en umbrakoskrue som løsnes etter et par omdreininger med en 2,5mm umbrakonøkkel.

Dra så hendelen rett opp fra batterikroppen. Skru av forkrommet deksel for hånd. En rød ring kommer til syne.

Ringen løsnes ved å løftes opp, bruk gjerne en liten skrutrekker til hjelp. Den løse røde ringen vris så "mot klokken" til merkene på den røde ringen går i mot de hvite stoppeme på patronen. Dytt så den røde ringe ned på plass, slik at du hører et klikk. Sett så på dekselringen og hendelen igjen.

Ved frostfare:

Dersom det er mulig at batteriet vil kunne utsettes for frost i en periode, husk da å stenge for vannet og demontere eller ta ut patronen inne i batteriet og oppbevar denne i frostfritt miljø.

(Eks. boliger og hytter som periodevis står uoppvarmet i vinterhalvåret).

NB!

Husk å montere patronen før vannet tilkobles igjen.